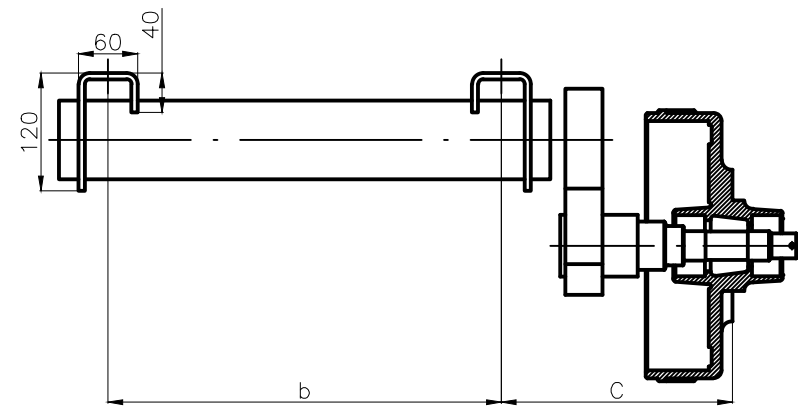
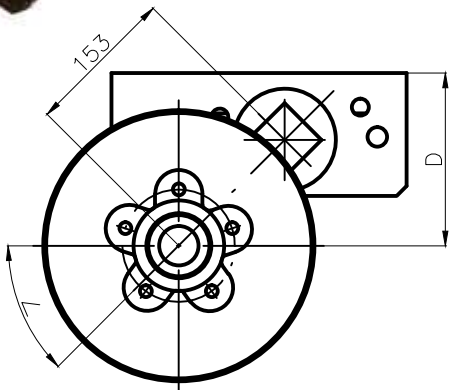


NUEVO PRODUCTO
PETGF - 3005 (FRENO ELÉCTRICO)
CAP. CARGA 900 Kg.



PRODUCTO	FRENO	CAP. MÁX.	DISPOSICIÓN	COTA "b"	COTA "C"	∠	D
PETG 3005	Sin freno	900 kg	5x114.3/139.7 6x139.7	400 mm	235 mm	22.5º	126
PETGF 3005-E	Con freno eléctrico					45º	176
PETGF 3005-H	Con freno hidráulico						

Ruedas R.A.R. S.A. puede introducir modificaciones sin previo aviso

